



Catálogo

Motor Electrónicamente Conmutado (ECM)



www.rgcrefrigeration.com

MOTOR ECM DE VELOCIDAD VARIABLE

Los motores ECM de la línea RGC son motores sin escobillas de conmutación electrónica diseñados para reemplazar directamente a los antiguos motores de polo sombreado. Ofrecen una eficiencia energética drásticamente superior, lo que se traduce en una menor generación de calor, una operación más silenciosa y una vida útil mucho más larga.



Datos Técnicos

MODELO	Voltaje	Potencia de Salida	Corriente Nominal	Velocidad Angular	Temperaturas de operación	Peso neto	Dimensiones				
	V	W	A	RPM			°C	kg	A	B	C
	V	W	A	RPM			°C	kg	mm	mm	mm
MTVS15	DC 24	15	0,9	0 ~ 1800	-30 ~ 50	0,55	87	43,5	32,5		
MTVS20		20	1,3	0 ~ 1800		0,78	95				
MT2S05	100-240V	5	0,5	1300/900		0,55	83				
MT2S15		15	0,9	1300/900		0,78	87				
MLPS32		32	0,5	1300		0,78	95				

Especificaciones Técnicas

Altos estándares de seguridad



Los motores ECM de RGC adoptan una carcasa termoplástica con nivel de protección class II.

Clasificación IP65

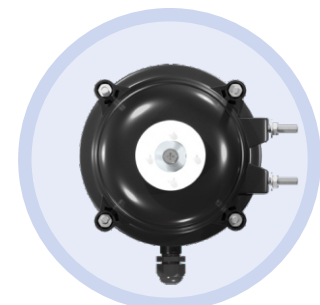
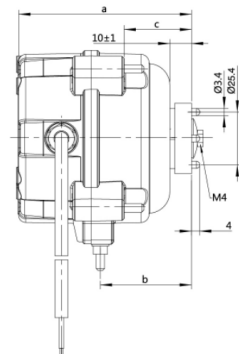
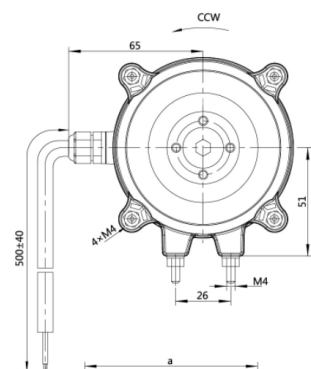
IP65

Diseño de motor encapsulado que permite trabajar en condiciones de alto polvo y alta humedad

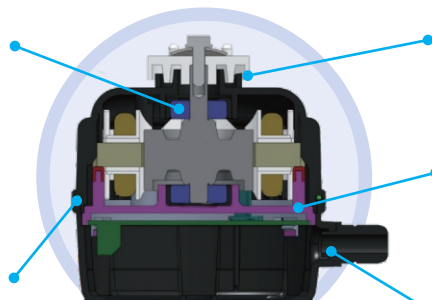
Alta confiabilidad



Su diseño de doble cámara permite aislar el motor de los elementos electrónicos evitando que el polvo y la humedad lleguen a la tarjeta de control.



Rodamientos libres de mantenimiento



Acople a prueba de agua

Estructura de doble cámara, Elementos electrónicos y mecánicos completamente aislados

Anillo de sellado

Conexión IP65