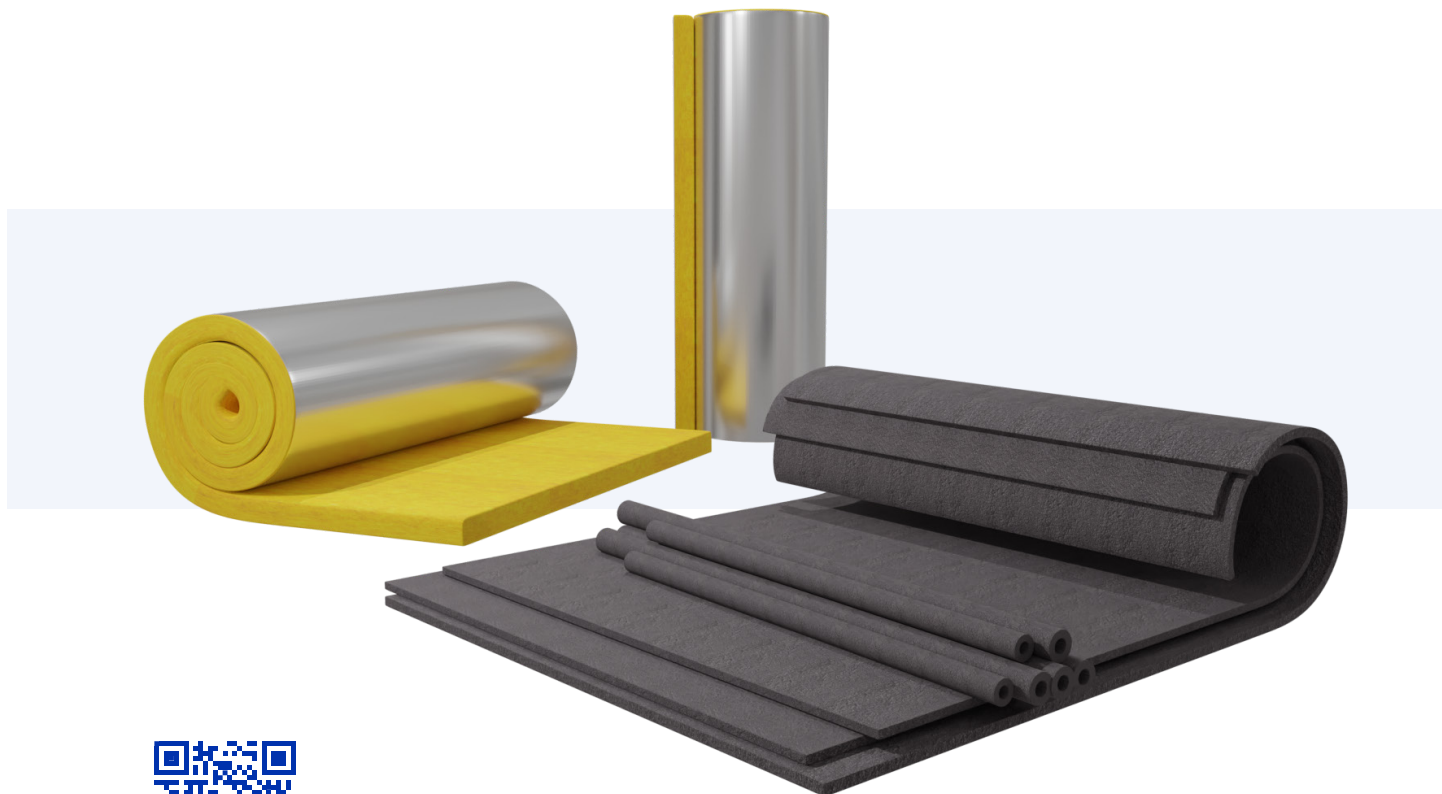




# Catálogo

## Aislantes



[www.rgcrefrigeracion.com](http://www.rgcrefrigeracion.com)



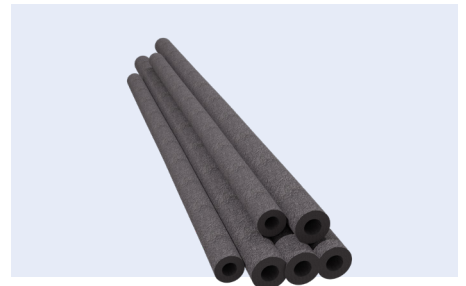
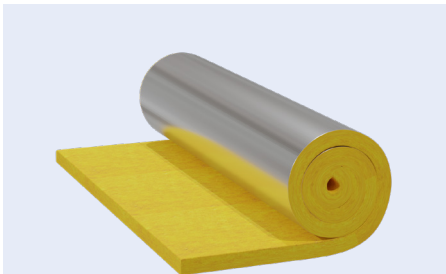
¡Síguenos en nuestras RRSS @rgcrefrigeracion!

# AISLANTES

## Aislantes

Los aislantes RGC son utilizados en tuberías, tanques, ductos, y paneles de sistemas de aire acondicionado, ventilación, refrigeración.

Su composición y características físicas permiten prevenir la transferencia de calor, la condensación y favorecer el ahorro energético en las instalaciones. Los aislantes RGC son de larga duración y fácil instalación.



### Aislante elastomérico tipo tubo

Los aislantes elastoméricos de tipo tubo se utilizan para aislar tuberías de refrigerante, tuberías de drenaje o de agua helada, previniendo la condensación, manteniendo la temperatura y aumentando la eficiencia del equipo.

Longitud	Diámetro interno		Espesor	
	m	mm	pulg	mm
1,8	6	1/4	9	3/8
1,8	10	3/8	9	3/8
1,8	13	1/2	9	3/8
1,8	16	5/8	9	3/8
1,8	19	3/4	9	3/8
1,8	22	7/8	9	3/8
1,8	28	1-1/8	9	3/8
1,8	35	1-3/8	9	3/8
1,8	42	1-5/8	9	3/8
1,8	54	2-1/8	9	3/8
1,8	67	2-5/8	9	3/8

Longitud	Diámetro interno		Espesor	
	m	mm	pulg	mm
1,8	6	1/4	13	1/2
1,8	10	3/8	13	1/2
1,8	13	1/2	13	1/2
1,8	16	5/8	13	1/2
1,8	19	3/4	13	1/2
1,8	22	7/8	13	1/2
1,8	28	1-1/8	13	1/2
1,8	35	1-3/8	13	1/2
1,8	42	1-5/8	13	1/2
1,8	54	2-1/8	13	1/2
1,8	67	2-5/8	13	1/2



### Aislante elastomérico tipo lámina

Largo	Ancho	Espesor	
		mm	pulg
1	1	19	3/4
1	1	16	5/8
1	1	13	1/2

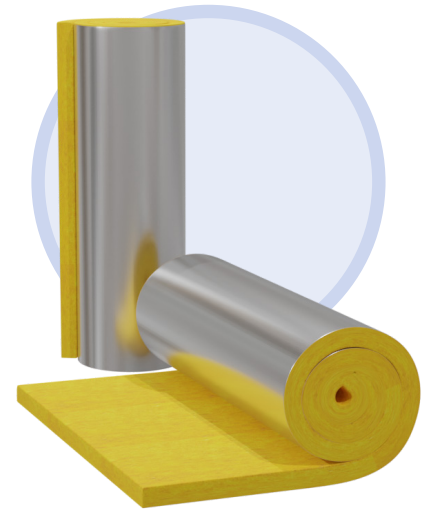
Los aislantes elastoméricos de tipo lámina se utilizan para aislar bandejas de drenaje, ductería, paneles de aire acondicionado y refrigeración, tanques y intercambiadores, etc.



## Fibra de vidrio

La fibra de vidrio RGC es un material versátil y eficiente diseñado para su implementación en sistemas de aire acondicionado y refrigeración. Fabricada con fibras de vidrio entrelazadas, esta solución ofrece propiedades térmicas excepcionales y resistencia al desgaste, proporcionando un aislamiento fiable para mantener la eficiencia energética de los equipos.

- \* Aislamiento Térmico de Alto Rendimiento
- \* Flexibilidad Superior
- \* Durabilidad y Resistencia
- \* Versatilidad de Aplicación



Presentación	Dimensiones					
	Largo		Ancho		Espesor	
	m	pulg	m	pulg	mm	pulg
Rollo Flexible	15,24	600	1,22	48	38	1,5