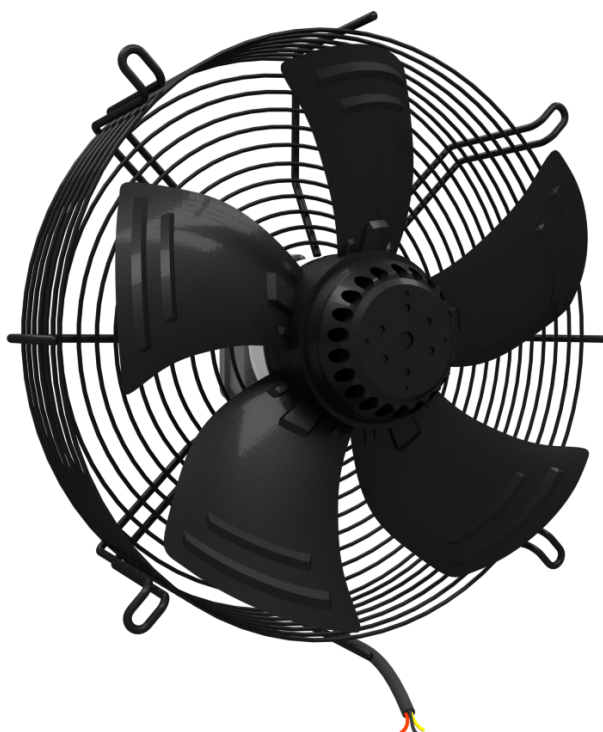




Catálogo

Ventilador Axial



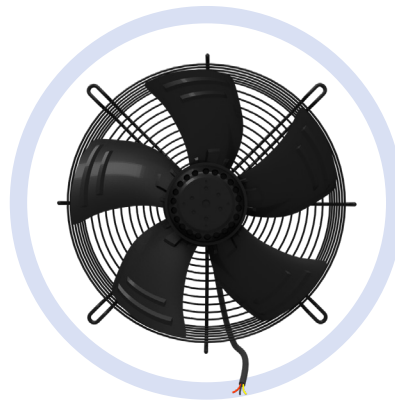
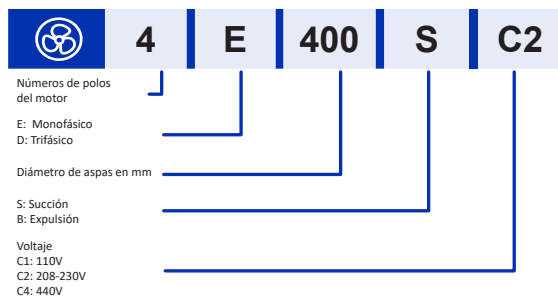
www.rgcrefrigeration.com



¡Síguenos en nuestras RR.SS @rgcrefrigeracion!

VENTILADOR AXIAL

Los ventiladores axiales RGC, son accionados por motores de rotor externo silenciosos y de alta eficiencia, se utilizan ampliamente en equipos de condensación, unidades de ventilación de aire acondicionado y refrigeración.
Con certificación CE, UL y CCC.



Especificaciones Técnicas

Vida útil estimada



30.000 horas

Rejilla de protección



Acero, recubierto de plástico negro.

Rango de Temperatura



-30 °C ~ 60 °C

Datos técnicos

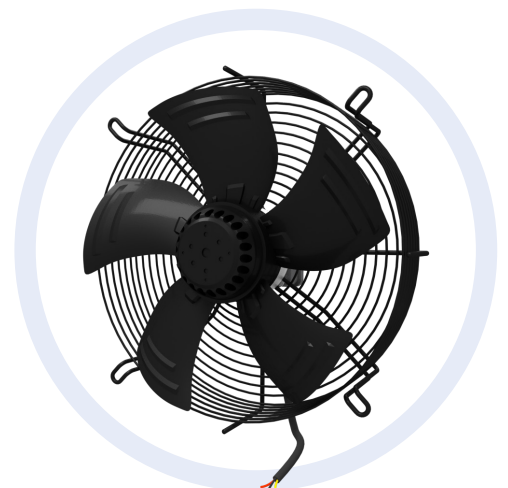
Modelo	Voltaje	Frecuencia	Corriente nominal	Potencia	Velocidad angular	Flujo de Aire	Capacitor	Nivel de Ruido
	V	Hz	A	W	RPM	m3 / h	uF	dB (A)
4E200	220	60	0.18	40	1420	540	1.5	42
	120		0.28	45	1650	650	6	43
4E250	120	60	0.55	63	1600	912	8	56
4E300	120	60	0.85	95	1550	1800	3	61
	220		0.46	100	1550	1800	3	61
4E350	220	60	0.77	165	1650	2588	4	64
4E400	220	60	1.20	250	1520	4272	6	68
	220	60	0.82	250	1390	3541	6	68
4E450	220	60	0.97	320	1550	5240	8	70
4D450	220	60	1.5	330	1500	5106	-	70
4E500	220	60	2.1	450	1580	6786	10	72
4D500	220	60	1.3	395	1550	6693	-	72
4F500	440	60	0.80	520	1635	6921	-	72
4E550	220	60	2.8	600	1600	8364	12	73
4D550	220	60	1.71	515	1600	8331	-	73
4F550	440	60	1.04	560	1670	8059	-	73
4E600	220	60	4.20	900	1620	9500	16	75
4D600	220	60	2.51	800	1580	9441	-	75
4F600	460	60	1.46	870	1620	9560	-	76

Aplicaciones

Refrigeración Comercial

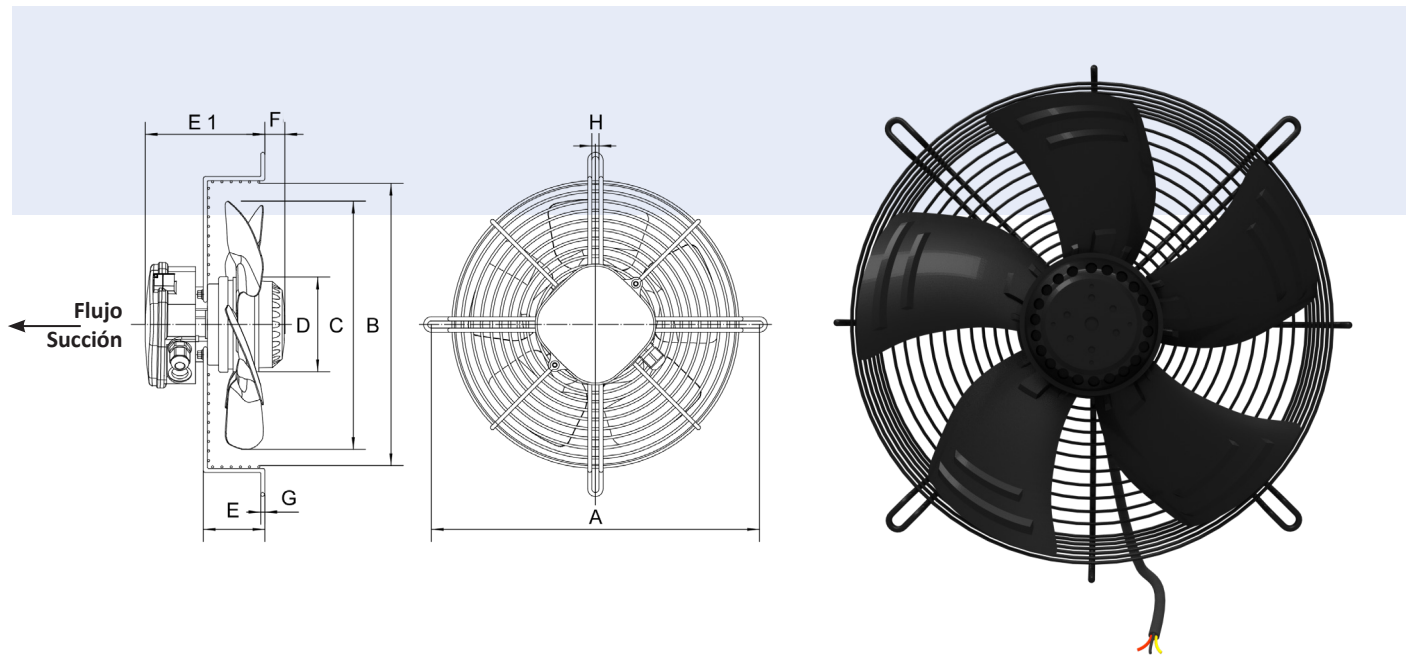


Refrigeración Industrial



VENTILADOR AXIAL

Los ventiladores axiales RGC con motores de rotor exterior destacan por su alta calidad y silencioso desempeño. Además, las hélices y las carcasas están fabricadas en chapa de acero y protegidas contra la corrosión con pintura epóxica.



Dimensiones

MODELO	A	B	C	D	E	E1	F	G	H
	mm	mm	mm	mm	mm	mm	mm	mm	mm
4...250	320	275	250	92	60	116	20	4	7
4...300	360	320	300	92	80	110	36	4	7
4...350	422	370	350	102	80	115	54	5	9.5
4...400	470	420	400	102	90	125	57	6	9.5
4...450	522	470	450	102	90	125	70	6	9.5
4...500	570	520	500	137	90	126	53	6	10.5
4...550	625	575	550	138	100	136	58	6	10.5
4...600	679	625	600	138	100	136	78	7.5	10.5

